

**COMBITOR - Canon portable 4000 l/min - 6 bar à commande manuelle**

**DESCRIPTION**

Canon composé de deux parties comportant chacune les éléments suivants :

**Tourelle :**

- Un dispositif pour raccordement rapide sur l'embase, verrouillé par deux goupilles imperdables.
- Un corps tubulaire à section de passage importante avec redresseurs de jets incorporés, minimisant les pertes de charge.
- Un palier de giration en azimut monté sur roulements à billes avec blocage en n'importe quelle position.
- Un palier d'orientation en site à commande par volant.
- Un manomètre de contrôle de la pression avec manchon de protection.
- Une poignée pour le transport, solidaire du corps du canon, avec partie télescopique pour l'orientation en azimut.

**Embase :**

- Une alimentation avec un ou deux demi-raccords AR100, certifiés NF, orientables en rotation même sous pression.
- Un dispositif de mise en sécurité "VSC", breveté.
- Cinq pattes dont trois escamotables avec crampons d'ancrage interchangeables, montés sur ressorts assurent une parfaite stabilité.



**REFERENCES NORMATIVES**

Canon conforme aux normes :

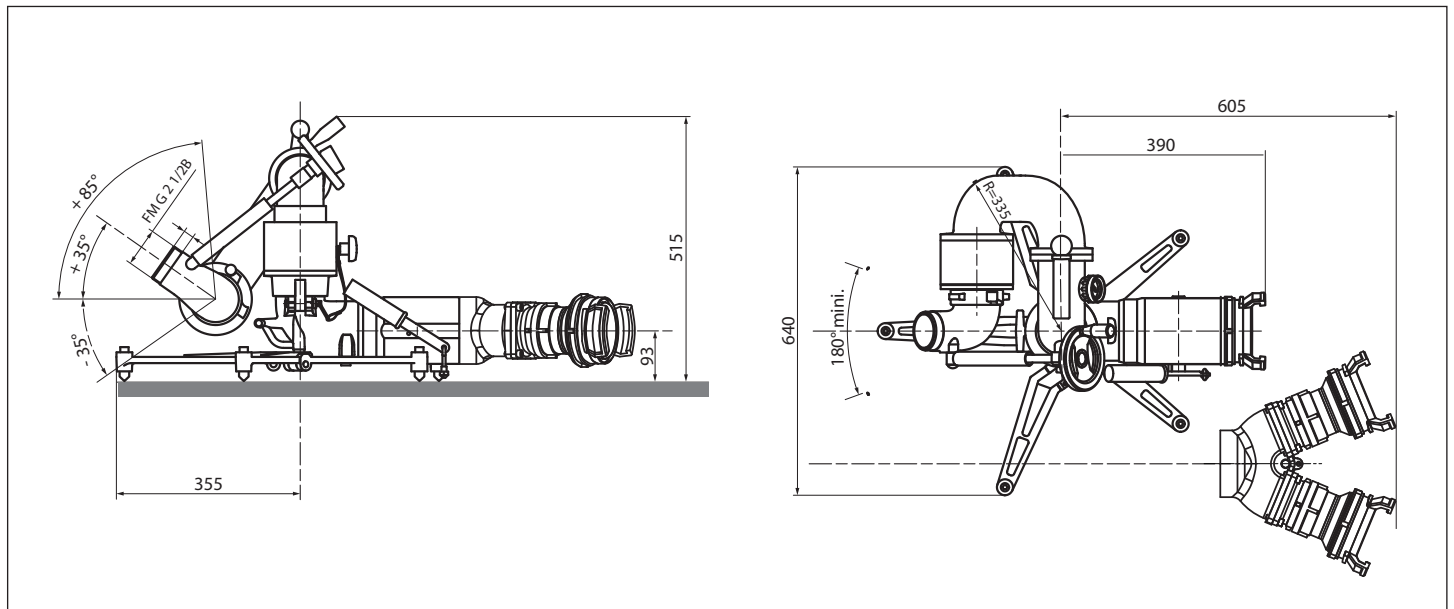
- **NF EN 15767-1** : Lances canons portables : Prescriptions générales pour les lances canons portables
- **NF EN 15767-2** : Lances canons portables : diffuseurs à eau.
- **NF EN 15767-3** : Lances canons portables : dispositifs pour la mousse
- **NF S 61 701** : Equipements des services d'incendie et de secours : Raccords destinés à la lutte contre les incendies.

**CONSTRUCTION**

Alliage d'aluminium de première fusion traité thermiquement et protégé contre la corrosion par anodisation dure et plastification rouge incendie.

**EQUIPEMENTS D'EXTREMITÉ**

Têtes de diffusion **TURBOPONS 4000**, **TURBOMATIC 3000**, **TURBOMOUSSE 3000**, fûts eau jet droit, fûts mousse, canons auto-aspirants, voir notices spécifiques.



**PERFORMANCES**

**Angles de débattement :**

- orientation en site : de + 85° à - 35° par rapport à l'horizontale, avec butée de sécurité à + 35°.
- orientation en azimut : 180° minimum avec blocage possible dans n'importe quelle position.

**Performances hydrauliques :** voir notices des équipements d'extrémité.

**CARACTÉRISTIQUES**

Modèle	Entrées	Sortie	Masse (kg)	Code article
<b>COMBITOR 4000</b> à commande manuelle	2 x AR 100	FM G 2 ½ B	25,600	<b>3461.532C</b>
	1 x AR 100	FM G 2 ½ B	22,600	<b>3461.530C</b>

**AVERTISSEMENT**

Avant d'utiliser ce canon, vérifier le bon état du colis et s'assurer que le produit et ses composants n'ont subi aucun dommage lors du transport.

**SECURITE**

- Les consignes d'utilisation doivent être connues et respectées.
- Les utilisateurs et les mainteneurs du canon doivent avoir reçu les formations appropriées.
- Les limites d'utilisation (pression/débit) inscrites sur le canon doivent être respectées.
- Le bon fonctionnement de la vanne de sécurité "VSC" doit être vérifié avant chaque utilisation.

**AVANT UTILISATION VERIFIER**

- L'état général du canon, des raccords d'entrée et de sortie.
- Qu'aucune des pièces constituant le canon n'est manquante, ni détériorée.
- Qu'aucun corps étranger n'obstrue le canon.
- La propreté et le graissage correct des parties d'accouplements, de manoeuvres et des articulations des pattes.
- L'état d'usure des pointes d'ancrage au sol, les remplacer si nécessaire.

**AVANT MISE EN PLACE DU CANON VERIFIER**

- Qu'aucun obstacle (fil électrique, tuyau...) ne se trouve à l'endroit où le canon va être installé, afin d'éviter que les pointes d'ancrage ne les endommagent.
- Que la zone autour du canon est suffisamment dégagée.
- Que la direction du jet ou qu'un déplacement intempestif du canon ne risqueront pas de provoquer des dommages aux personnes ni au matériel pouvant se trouver à proximité.
- Que la dureté du sol est suffisante, d'une bonne planéité et qu'il n'y a pas d'objet ni d'obstacle risquant d'empêcher le canon de reposer correctement sur ses cinq pointes d'ancrage.

**Ne jamais poser le canon sur un sol glissant (carrelage, métal ou d'une dureté similaire), les pointes d'ancrage ne rempliraient pas leur rôle et ne seraient d'aucune efficacité.**

**MISE EN PLACE DU CANON**

- Enlever les protections des pointes d'ancrage.
- Déplier les trois pattes mobiles de l'embase et positionner celle-ci sur le sol (Fig.1).
- Accoupler la tourelle (Fig.2) :
  - 1 - Relever le coude de sortie dans une position proche de la verticale afin de faciliter les manoeuvres suivantes.
  - 2 - Engager la partie haute sur l'embase, les pattes supérieures doivent se trouver entre les chapes inférieures et les trous des goupilles d'accouplement doivent être alignés.
  - 3 - Engager complètement les deux goupilles d'accouplement.
- Equiper la sortie d'un équipement d'extrémité approprié à l'utilisation du canon.
- Orienter le canon dans la direction voulue.
- Raccorder et aligner le(s) flexible(s) d'alimentation avec le maximum de longueur droite en amont du canon (Fig.3).
- Bloquer le palier de giration en azimut (Rep.8).
- En cas d'utilisation sur un sol meuble, glisser la plaque d'appuie sous le déclencheur du dispositif "VSC" en prenant soin de le positionner dans l'orifice prévu (Fig.4).
- Vérifier que l'angle d'inclinaison de la sortie est supérieur à + 35° par rapport au sol et que la butée de limitation fonctionne librement.

**Réglage pour la manoeuvre en site**

- Tourner le volant dans le sens horaire pour relever l'angle de tir.
- Tourner le volant dans le sens anti-horaire pour abaisser l'angle de tir jusqu'à la butée de limitation d'angle à + 35°.
- En cas de nécessité absolue, cet angle peut être dépassé en escamotant la butée mobile de limitation (Rep. 4) . Appuyer sur celle-ci permet de l'escamoter. Continuer la rotation du volant jusqu'à ce que l'angle souhaité soit atteint (Fig.5).
- Tourner le volant dans le sens horaire, l'angle de tir augmente. Lorsque l'angle dépasse + 35°, la butée mobile se remet automatiquement en position.

**LORSQUE L'ANGLE DIMINUE, LA STABILITE DE LA LANCE DIMINUE !**

**Réglage pour la manoeuvre en azimut**

- Tourner la vis de blocage en azimut (Rep. 8) dans le sens horaire pour bloquer le palier ou dans le sens anti-horaire pour libérer la rotation (Fig.6).
- Tourner et tirer sur la boule pour sortir la poignée (Fig.7).
- Pousser et tourner pour rentrer la boule.



Fig. 1



Fig. 2



Fig. 3



Fig. 5



Fig. 4



Fig. 6

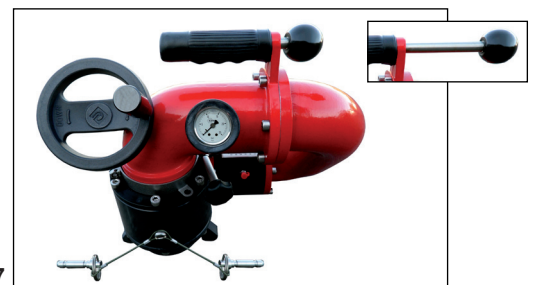


Fig. 7

### VANNE DE SECURITE «VSC»

Un canon portable peut se révéler très dangereux en cas de déplacement intempestif provoqué par un coup de bélier ou par une augmentation anormale de la pression. Bon nombre de canons, non sécurisés, nécessitent l'emploi de chaînes ou de sangles d'ancrage pour assurer leur maintien au sol.

Le dispositif de sécurité « VSC » (breveté) intégré au canon, garantit sa totale et immédiate mise en sécurité en cas de déplacement dans n'importe quelle direction en cas de glissement ou de soulèvement du sol, sans système d'arrimage supplémentaire.

#### Fonctionnement

En mode sécurisé, le déclencheur (Rep. 1.1) est en contact avec le sol. Il maintient la vanne en position ouverte (fig.9) au moyen du levier (Rep. 1). Si un déplacement intempestif du canon de n'importe quelle origine se produit, (ex : surpression en amont), le déclencheur bascule (fig.10), l'équilibre est rompu, la vanne se ferme automatiquement (fig.11).

Le canon retrouve aussitôt son équilibre par la réduction de sa force de recul (réduction de 55 à 75%).

Après avoir corrigé l'anomalie, réarmer la "VSC" en basculant le levier (Rep. 1) vers l'avant, de telle sorte que le déclencheur (Rep. 1.1) reprenne contact avec le sol. Le canon est de nouveau opérationnel en mode sécurisé.

En cas d'utilisation sur un sol trop meuble, glisser la plaque d'appui sous le déclencheur en prenant soin de le positionner dans l'orifice prévue à cet effet.

Fig. 9

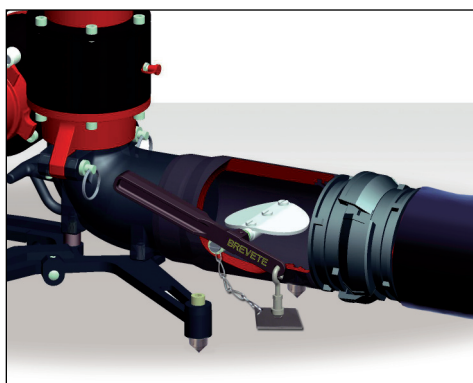


Fig. 10

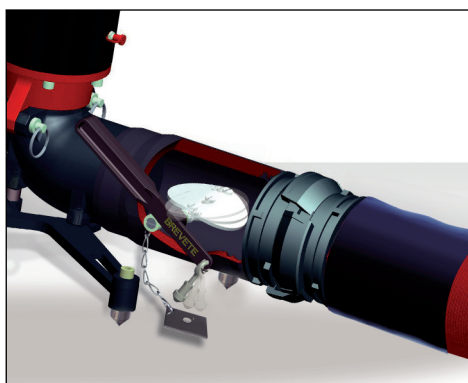
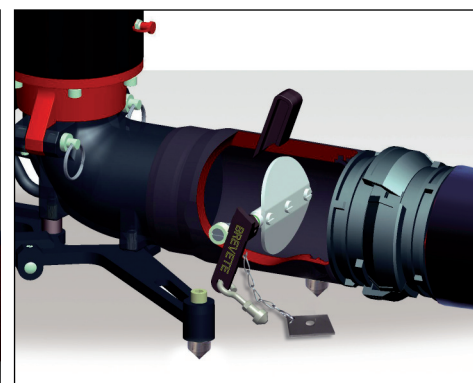


Fig. 11



#### Neutralisation de la VSC

Lorsque le terrain ne permet pas l'utilisation de la "VSC" malgré la plaque d'appui, il est possible de neutraliser la "VSC" en procédant de la façon suivante :

- Presser la partie mobile de la butée (Rep. 1.3) .
- Basculer le levier (Rep. 1) vers l'avant jusqu'au contact avec l'axe de la butée.
- Relacher la partie mobile de la butée. Le levier est alors maintenu et le déclencheur ne repose plus au sol.
- La vanne de sécurité VSC est neutralisée.

**⚠ Dans ce cas, il est obligatoire d'attacher le canon à un point d'ancrage fixe et solide. En option, une chaîne avec mousqueton de sécurité peut être fournie.**

**⚠ AVANT TOUTE MISE EN EAU, VERIFIER QU'AUCUN CORPS N'ALTERE LE FONCTIONNEMENT DE LA "VSC" (PIVOTEMENT DU LEVIER (Rep. 1) SUR SON AXE ET LIBRE BALANCEMENT DU DECLENCHEUR (Rep.1.1) .**

#### MISE EN EAU

Dans l'établissement de flexibles d'alimentation du canon, l'utilisation de vannes 1/4 de tour à manoeuvre rapide est à proscrire. Utiliser des vannes à manoeuvre progressive.

L'ouverture ou la fermeture rapide risque de provoquer des dégradations au canon ou aux autres équipements raccordés et peuvent mettre en danger les opérateurs et leur environnement.

Après vérification de la conformité de l'installation, le canon peut être mis sous pression.

Ouvrir lentement l'alimentation en eau de manière à ce que le flexible d'alimentation se mette en place.

#### APRES UTILISATION

- Désaccoupler le(s) flexible(s) d'alimentation du canon.
- Abaisser la sortie en dessous de la butée escamotable pour évacuer l'eau restante dans le corps du canon.
- remonter la sortie dans une position proche de la verticale afin de faciliter les opérations suivantes.
- Retirer les deux goupilles d'accouplement.
- Désaccoupler la tourelle de l'embase.
- Nettoyer, faire sécher et vérifier l'état des différents organes du canon.



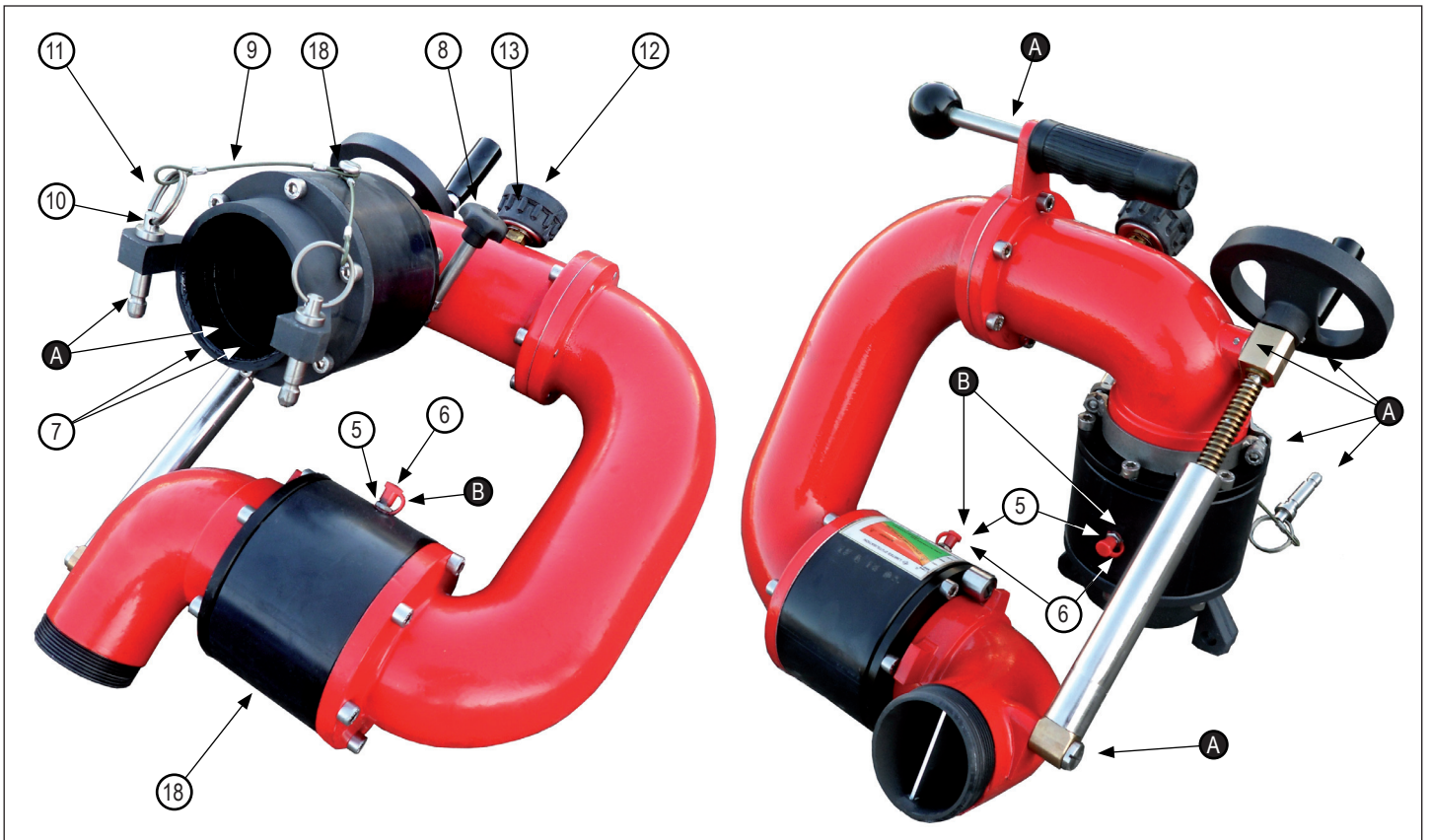
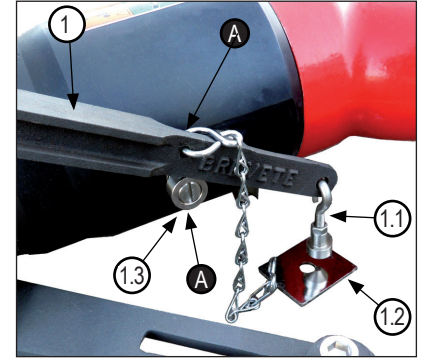
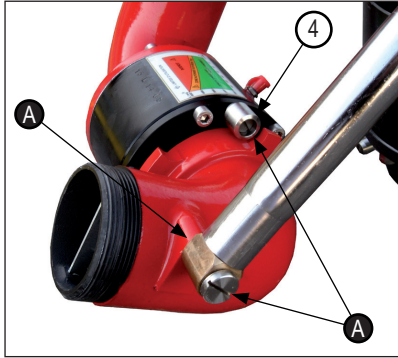
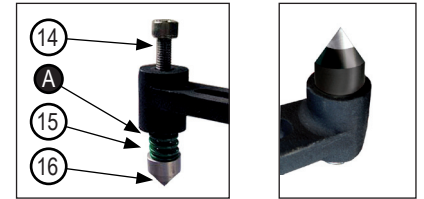


**GRAISSAGE**

Graisser les parties en mouvement et d'accouplement :

- A** Au moyen d'un pinceau avec une graisse adhésive résistante à l'eau (ex. : Loctite 8101)
- B** A la pompe, avec une graisse haute pression (ex. : Elf Epexa M02).

Dévisser le vis (**Rep. 18**) opposée au graisseur afin d'éviter la montée en pression du palier.



**NOMENCLATURE DES ÉLÉMENTS ET PIÈCES DÉTACHÉES**

Rep.	Qté	<b>TOURELLE</b>	Désignation	Rep.	Qté	<b>EMBASE</b>	Désignation
4	1		Butée mobile de limitation à +35°	1	1		Levier de la "VSC"
5	2		Graisseur	1.1	1		Déclencheur de la "VSC"
6	2		Bouchon de protection du graisseur	1.2	1		Plaque d'appuie de la "VSC"
7	2		Joint torique R45	1.3	1		Butée de la "VSC"
8	1		Vis de blocage en azimut	14	5		Vis CHC M10-40
9	2		Câble de goupille	15	5		Ressort
10	2		Goupille d'accouplement	16	6		Crampon d'ancrage
11	2		Anneau fendu	17	5		Système de positionnement à bille
12	1		Manomètre				
13	1		Manchon de protection du manomètre				